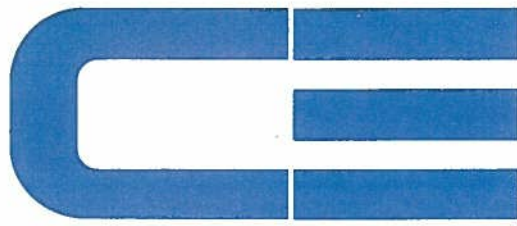


ROUGH TERRAIN



CREVO

500

TR-500M III (6段ブーム、2段ジブ、X型アウトリガ)

■主要諸元

●クレーン

クレーン 容 量	9.7mブーム	50,000kg × 3.0m (12本掛)
	16.0mブーム	30,000kg × 4.5m (8本掛)
	22.3mブーム	20,000kg × 5.0m (5本掛)
	28.6mブーム	12,000kg × 8.0m (4本掛)
	34.9mブーム	11,000kg × 7.0m (4本掛)
	38.05mブーム	8,500kg × 9.0m (4本掛)
	41.2mブーム	7,000kg × 10.0m (4本掛)
	7.8mジブ	3,500kg × 76° (1本掛)
	12.5mジブ	2,500kg × 76° (1本掛)
	シングルトップ	4,000kg (1本掛)
最 大 地上揚程	ブーム	41.6m
	ジブ	54.6m
最 大 作業半径	ブーム	34.0m
	ジブ	40.0m
ブーム長さ		9.7m~41.2m
ブーム伸縮長さ		31.5m
ブーム伸ばし速度		31.5m/122s
ジブ長さ		7.8m、12.5m
巻上げ速度 (ローブスピード)	主 巻	124m/min (5層)
	補 巻	124m/min (5層)
フック速度	主 巻	10.3m/min (12本掛)
	補 巻	124m/min (1本掛)
ブーム起伏角度		0°~83°
ブーム上げ速度		0°~83°/65s
旋 回 角 度		360°連続
旋 回 速 度		2.3rpm
ワイヤロープ	主 巻	径18mm × 長さ224m 難燃性ワイヤロープ
	補 巻	径18mm × 長さ120m 難燃性ワイヤロープ
ブーム形式		六角形6段油圧伸縮式 (2・3段目同時、4・5・6段目同時)
ブーム伸縮装置		複動油圧シリンダ直押し 3本、ワイヤロープ式伸縮装置 2基
ジブ形式		クイックターン式 (ブーム下抱込側面格納式) 2段 (2段目引出式) オフセット5°・25°・45° 3段傾斜式
シングルトップ形式		先端ブーム取付横折曲格納式
巻上装置		油圧モータ駆動ハスバ歯車減速式、自由降下装置付 自動ブレーキ (自由降下用足踏ブレーキ付)、 シングルウインチ2基、圧力補償付流量調整弁付
ブーム起伏装置		複動油圧シリンダ直押し2本、圧力補償付流量調整弁付
旋 回 装 置		油圧モータ駆動遊星歯車減速式、スイングベアリング式、高・低速切換式、旋回フリー・ロック切換式、ネガティブブレーキ
アウトリガ		全油圧式X型 (フロート一体型)、スライド・ジャッキ各個操作装置付、最大張出幅 7.3m、中間張出幅 6.7m、5.5m、最小張出幅 4.0m
操 作 方 式		油圧パイロット操作式
作業時最大路面荷重		38.8t
動力取出方式		P.T.O. 湿式多板クラッチ式
油 圧 ポ ン プ		2連可変ピストンポンプ、2連ギヤポンプ
安 全 装 置		過負荷防止装置 (AML)、マルチディスプレイ表示、旋回自動停止装置、巻過防止装置、作業領域制御装置、フリーフォールインクロック装置、アウトリガ張出幅検出装置、ウィンチドラムロック装置、水準器、玉掛けロープはずれ止め、油圧安全弁、伸縮シリンダ油圧ロック装置、起伏シリンダ油圧ロック装置、ジャッキシリンダ油圧ロック装置、旋回ロック装置
付 属 装 置		除湿機能付エアコン、作動油温度表示灯、FM・AMラジオ、オイルクーラー、視覚式ドラム回転指示装置、操作ペダル…ISO配列の場合：伸縮用および補巻用、タダノ配列の場合：起伏用および伸縮用、テレビ (オプション)

●キャリア

エンジン	名 称	日産 PF6T (過給機付)
	形 式	水冷4サイクル6気筒直接噴射式 ディーゼルエンジン
	総排気量	12,503cc
	最高出力	350PS / 2,100rpm
	最大トルク	136kg・m / 1,400rpm
	トルクコンバータ形式	3要素1段 (自動ロックアップ機構付)
変 速 機 形 式	自動及び手動変速式 パワーシフト式 (湿式多板クラッチ) 前進4段、後退1段 (Hi, Lo付)	
減 速 機 形 式	車軸2段減速式	
駆 動 方 式	2輪駆動 (4×2) ・ 4輪駆動 (4×4) 切換式	
前 車 軸 形 式	全浮動式	
後 車 軸 形 式	全浮動式	
懸架方式	前 輪	ハイドロニューマチックサスペンション (油圧ロックシリンダ付)
	後 輪	ハイドロニューマチックサスペンション (油圧ロックシリンダ付)
ステアリング形式	全油圧式パワーステアリング 逆ステアリング補正機構付	
ブレーキ	主ブレーキ	空気油圧複合式、ディスクブレーキ
	駐車ブレーキ	機械式推進軸制動内部拡張式
	補助ブレーキ	流体式リターダ 排気管開閉弁式排気ブレーキ 作業用補助制動装置
フ レ ー ム	箱形溶接構造	
バ ッ テ リ	12V-120Ah × 2個 (24V)	
燃 料 タ ン ク 容 量		300ℓ
タ イ ヤ	前 輪	505/95R25 183E ROAD
	後 輪	505/95R25 183E ROAD
キ ャ リ ャ	乗車定員1人、内装付、液体封入ゴムマウント方式、フルアジャスタブル中折れシート (ヘッドレスト、シートベルト付)、アジャスト式ハンドル (チルト、伸縮)、間欠式フロント・天井ワイパ (ウォッシュ付)、パワーウインド、サイドバイザー	
安 全 装 置	緊急用かじ取装置、サスペンションロック装置、後輪ステアリングロック装置、エンジンオーバーラン警報装置、オーバシフト防止装置、駐車ブレーキ警報装置、ブーム右サイド電動ミラー、ブーム左サイドモニターテレビ	
付 属 装 置	集中給油装置	

●走行時寸法

全 長	11,850mm	
全 幅	2,960mm	
全 高	3,710mm	
軸 距	4,850mm	
輪 距	前 輪	2,380mm
	後 輪	2,380mm

●走行性能

最 高 速 度	49km/h
登坂能力 (tanθ)	0.57
最小回転半径	6.3m
	(4輪ステアリング)
最小回転半径	10.8m
	(2輪ステアリング)

●車両総重量

全 重 量	37,795kg
前 軸 重	18,895kg
後 軸 重	18,900kg

■ 定格総荷重表

① アウトリガ設置

(ブーム)

単位(t)

ブーム長さ 作業半径	アウトリガ最大張出 (7.3m)							一周一
	9.7m	16.0m	22.3m	28.6m	34.9m	38.05m	41.2m	
2.5m	50.0	30.0	20.0	12.0				
3.0m	50.0	30.0	20.0	12.0				
3.5m	45.0	30.0	20.0	12.0	11.0			
4.0m	39.5	30.0	20.0	12.0	11.0	8.5		
4.5m	35.5	30.0	20.0	12.0	11.0	8.5		
5.0m	32.0	29.0	20.0	12.0	11.0	8.5	7.0	
5.5m	29.0	27.0	19.8	12.0	11.0	8.5	7.0	
6.0m	26.5	24.6	18.7	12.0	11.0	8.5	7.0	
6.5m	24.0	22.7	17.6	12.0	11.0	8.5	7.0	
7.0m	22.0	20.9	16.7	12.0	11.0	8.5	7.0	
8.0m		17.8	15.0	12.0	10.1	8.5	7.0	
9.0m		14.6	13.4	11.5	9.4	8.5	7.0	
10.0m		12.0	11.3	10.5	8.7	7.9	7.0	
11.0m		10.0	9.4	9.5	8.1	7.35	6.5	
12.0m		8.3	8.0	8.6	7.5	6.85	6.0	
13.0m		7.1	6.8	7.4	7.0	6.4	5.6	
14.0m			5.9	6.6	6.5	6.0	5.3	
16.0m			4.2	5.0	5.4	5.3	4.7	
18.0m			3.0	3.8	4.3	4.5	4.15	
20.0m				2.95	3.4	3.55	3.6	
22.0m				2.3	2.7	2.85	3.0	
24.0m					1.65	2.3	2.4	
26.0m						1.65	1.95	
28.0m						1.25	1.4	1.55
30.0m						0.9	1.0	1.2
32.0m							0.7	0.9
34.0m								0.6
A (°)			0~83			16~83	28~83	

A: ブーム角度の範囲(無負荷時)

(ジブ)

ジブ長さ オフセット	アウトリガ最大張出 (7.3m)						一周一					
	7.8m			12.5m								
ブーム角度 (°)	作業半径 (m)	定格総荷重 (t)	作業半径 (m)	定格総荷重 (t)	作業半径 (m)	定格総荷重 (t)	作業半径 (m)	定格総荷重 (t)				
83	6.4	3.5	9.0	2.4	10.7	1.6	7.9	2.5	11.4	1.4	14.2	0.8
76	13.4	3.5	15.6	2.4	16.7	1.6	15.7	2.5	18.5	1.4	20.7	0.8
74	15.2	3.25	17.3	2.2	18.3	1.5	17.6	2.25	20.4	1.4	22.3	0.8
72	16.9	2.95	19.0	2.1	19.9	1.48	19.4	2.05	22.1	1.3	24.1	0.8
70	18.5	2.65	20.6	1.95	21.4	1.45	21.3	1.9	23.9	1.25	25.7	0.8
68	20.0	2.4	22.3	1.85	23.0	1.43	23.0	1.75	25.5	1.2	27.3	0.8
65	22.4	2.1	24.4	1.7	25.2	1.4	25.6	1.55	28.0	1.1	29.5	0.77
60	26.1	1.7	28.0	1.45	28.6	1.3	29.7	1.3	31.8	0.95	33.1	0.74
55	29.5	1.3	31.3	1.2	31.8	1.15	33.6	1.08	35.4	0.85	36.3	0.72
50	32.5	0.75	34.1	0.65	34.2	0.6	36.7	0.6	38.5	0.5	39.1	0.48
48	33.6	0.55	35.1	0.45	35.3	0.4	37.9	0.4	39.6	0.35	40.0	0.33
A (°)											47~83	

A: ブーム角度の範囲(無負荷時)

(ブーム)

単位(t)

ブーム長さ 作業半径	アウトリガ中間張出 (6.7m)							一側方一
	9.7m	16.0m	22.3m	28.6m	34.9m	38.05m	41.2m	
2.5m	50.0	30.0	20.0	12.0				
3.0m	50.0	30.0	20.0	12.0				
3.5m	43.0	30.0	20.0	12.0	11.0			
4.0m	38.0	30.0	20.0	12.0	11.0	8.5		
4.5m	34.0	30.0	20.0	12.0	11.0	8.5		
5.0m	30.5	29.0	20.0	12.0	11.0	8.5	7.0	
5.5m	27.5	27.0	19.8	12.0	11.0	8.5	7.0	
6.0m	24.2	24.0	18.7	12.0	11.0	8.5	7.0	
6.5m	21.4	21.2	17.6	12.0	11.0	8.5	7.0	
7.0m	19.0	18.9	16.7	12.0	11.0	8.5	7.0	
8.0m		15.7	15.0	12.0	10.1	8.5	7.0	
9.0m		12.8	12.3	11.5	9.4	8.5	7.0	
10.0m		10.4	9.9	10.5	8.7	7.9	7.0	
11.0m		8.5	8.2	9.1	8.1	7.35	6.5	
12.0m		7.1	6.85	7.75	7.5	6.85	6.0	
13.0m		6.1	5.7	6.7	7.0	6.4	5.6	
14.0m			4.8	5.8	6.3	6.0	5.3	
16.0m			3.4	4.3	4.8	5.0	4.7	
18.0m			2.3	3.2	3.75	3.9	4.0	
20.0m				2.35	2.9	3.1	3.25	
22.0m				1.7	2.2	2.4	2.6	
24.0m				1.2	1.65	1.8	2.0	
26.0m					1.2	1.4	1.55	
28.0m					0.8	1.0	1.1	
30.0m					0.5	0.7	0.8	
32.0m							0.5	
A (°)			0~83		23~83	27~83	36~83	

A: ブーム角度の範囲(無負荷時)

(ジブ)

ジブ長さ オフセット	アウトリガ中間張出 (6.7m)						一側方一					
	7.8m			12.5m								
ブーム角度 (°)	作業半径 (m)	定格総荷重 (t)	作業半径 (m)	定格総荷重 (t)	作業半径 (m)	定格総荷重 (t)	作業半径 (m)	定格総荷重 (t)				
83	6.4	3.5	9.0	2.4	10.7	1.6	7.9	2.5	11.4	1.4	14.2	0.8
76	13.4	3.5	15.6	2.4	16.7	1.6	15.7	2.5	18.5	1.4	20.7	0.8
74	15.2	3.25	17.3	2.2	18.3	1.5	17.6	2.25	20.4	1.4	22.3	0.8
72	16.9	2.95	19.0	2.1	19.9	1.48	19.4	2.05	22.1	1.3	24.1	0.8
70	18.5	2.65	20.6	1.95	21.4	1.45	21.3	1.9	23.9	1.25	25.7	0.8
68	20.0	2.4	22.3	1.85	23.0	1.43	23.0	1.75	25.5	1.2	27.3	0.8
65	22.4	2.1	24.4	1.7	25.2	1.4	25.6	1.55	28.0	1.1	29.5	0.77
60	26.1	1.6	28.0	1.45	28.6	1.3	29.7	1.3	31.8	0.95	33.1	0.74
55	29.3	0.95	31.0	0.85	31.6	0.85	33.2	0.80	35.3	0.7	36.2	0.6
52	31.2	0.6	33.0	0.6	33.2	0.55	35.3	0.50	37.2	0.5	37.9	0.4
A (°)											51~83	

A: ブーム角度の範囲(無負荷時)

① アウトリガ設置 [アウトリガ使用時の注意]

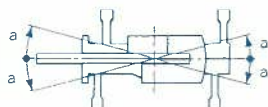
- 定格総荷重は、水平堅土上においてクレーンを水平に設置した状態の値で、つり具とフックの重量(主巻: 460kg、25tフック: 290kg、補巻: 100kg)を含んだ値です。太線より上はクレーンの強度によって定められ、下はクレーンの安定によって定められています。
- 定格総荷重は、ブームのたわみを含んだ実際の作業半径に基づいていますので、必ず作業半径を基準として作業を行ってください。
- ジブ作業は、ブームの長さにかかわらずブームの角度だけを基準として行ってください。なお、作業半径は41.2mブームにジブを装備した場合の参考値を示します。
- シングルトップの定格総荷重は、ブームの定格総荷重からブームに取り付けられているフックの重量を差し引いたものとし、かつ限度は4.0tです。
- 自由降下は原則としてフックのみを降下するときに使用してください。やむをえず吊り荷を自由降下する場合には、定格総荷重の1/5を限度とし、急激なブレーキ操作は避けてください。
- 各ブーム長さにおけるフックのワイヤロープ標準巻掛本数は下表のとおりです。なお、ロープ1本当りの荷重は、主巻4.17t以下、補巻4.0t以下です。

ブーム長さ	9.7m	16.0m	22.3m	28.6m	34.9m	38.05m	41.2m	シングルトップ
巻掛本数	12	8	5(6)	4	4	4	4	1

()内は25tフック

- 側方域でのつり上げ性能は、アウトリガ張出幅によって異なります。張出幅に応じた性能で作業をしてください。また、前方・後方域でのつり上げ性能は「アウトリガ最大張出」性能ですが、左右の張出幅によってその前方・後方域の範囲(角度a)が異なります。

張出幅	中間張出 (6.7m)	中間張出 (5.5m)	最小張出 (4.0m)
角度a	30	25	15



② アウトリガ不設置

単位(t)

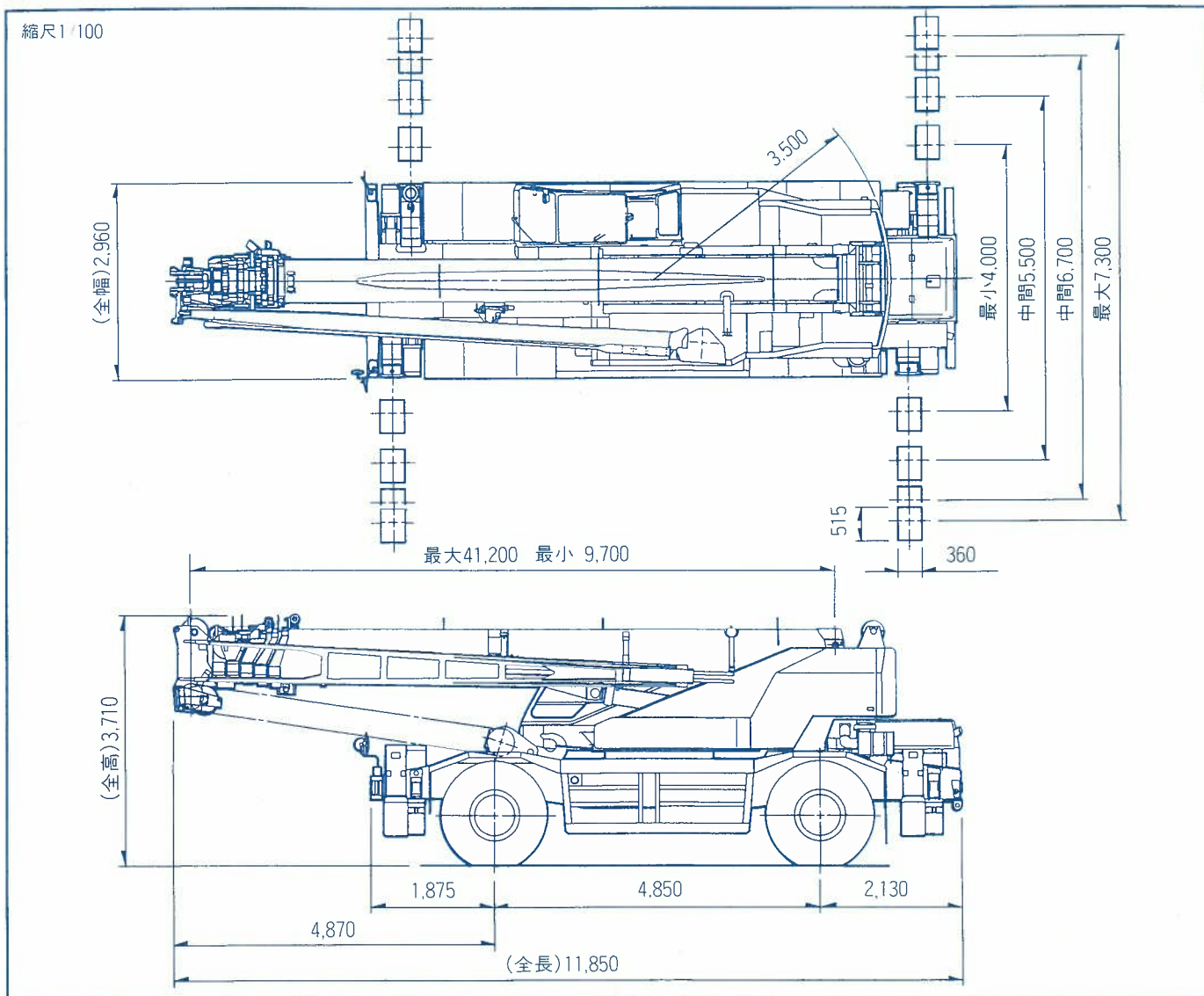
作業半径 (m)	車両静止時											
	9.7mブーム						16.0mブーム					
	前方	全周	前方	全周	前方	全周	前方	全周	前方	全周	前方	全周
3.0	20.0	12.5	15.0	10.0			14.5	8.0	10.5	6.5		
3.5	20.0	12.5	15.0	10.0			14.5	8.0	10.5	6.5		
4.0	20.0	11.0	15.0	10.0	11.0	5.5	14.5	8.0	10.5	6.5	8.0	4.5
4.5	18.0	9.0	15.0	8.5	11.0	5.5	12.9	6.8	10.5	6.5	8.0	4.5
5.0	16.0	7.4	15.0	7.0	11.0	5.5	11.5	5.8	10.5	5.3	8.0	4.5
5.5	14.3	6.2	14.0	5.7	11.0	5.3	10.3	4.8	10.5	4.4	8.0	4.1
6.0	12.8	5.2	13.0	4.8	11.0	4.4	9.3	4.0	10.0	3.7	8.0	3.55
6.5	11.7	4.35	12.0	4.05	10.0	3.7	8.6	3.35	9.3	3.15	8.0	3.05
7.0	10.8	3.7	11.0	3.4	9.2	3.0	7.9	2.8	8.5	2.7	7.4	2.55
8.0			9.0	2.3	7.7	2.0			7.0	1.85	6.4	1.65
9.0			7.0	1.3	6.4	1.15			5.9	1.1	5.4	0.95
10.0			5.7	0.6	5.4				4.8	0.5	4.5	
11.0			4.7		4.5				3.9		3.7	
12.0			4.0		3.8				3.3		3.1	
13.0			3.4		3.2				2.8		2.6	
14.0					2.7						2.2	
16.0					1.8						1.5	
18.0					1.05						0.85	
A (°)		0~78	40~78	25~78	61~78		0~78	40~78	25~78	61~78		

A: ブーム角度の範囲(無負荷時)

(アウトリガ不使用時の注意)

- 定格総荷重は、水平堅土上においてタイヤの空気圧が規定圧(8.00kg/cm²)で、かつサスペンションロックシリンダを最も縮小した場合の値で、つり具とフックの重量(主巻: 460kg、25tフック: 290kg、補巻: 100kg)を含んだ値です。太線より上はクレーンの強度によって定められ、下は安定によって定められています。実際の作業では、地盤、作業状態等を考慮して使用してください。

■組立図



●全装備(車検登録重量)で基本通行条件のD条件適合車です。●道路の通行には道路法による通行の許可と道路運送車両法による保安基準の緩和の認可が必要です。

■最小直角通路幅

