

AS-4700N

AVOLON®

3速切替式
油圧オーガ

NEW



特長

使い勝手便利な3速切替式オーガ

スクリー回転数を地盤、工法等に適した回転数で削孔できます。(業界初)

ダブルモータにより性能アップ

アキシャルピストンモータを2個並列に使用しているため、1モータで駆動する場合にくらべピストンの数が倍になり、よりなめらかな回転で起動トルクの向上、高負荷時のねばりが向上しました。

許容最大入力馬力が127ps (93KW)

許容最大入力馬力が127ps (93KW) とパワーアップ。圧力250kg/cm² 時230ℓ/minの流量を流すことができます。

特殊鋼(スウェーデン鋼)を採用

ギヤケース、外板材は特殊鋼(スウェーデン鋼)を使用して強度アップ、軽量化を計っています。

諸元

最大入力馬力	127ps (93KW)
最高使用圧力	250kg/cm ² (at230ℓ/min)
最大使用流量	300ℓ/min (at190kg/cm ²)
回転切替	3速切替式(高速、中速、低速)
油圧ホース口径	A,Bポート1" Drポート1/2"
出力軸	フランジ式
許容引抜力	25ton (*1ワイヤ5本掛)
重量	1880kg (*2 1930kg)

*1 ラインプル5ton以上ある場合は、3本掛として下さい。
*2 4"スイベル装置を取付けた場合。

オプション

2"スイベル装置
4"スイベル装置
出力軸アダプタ H 125メス
出力軸アダプタ H 125オス
出力軸アダプタ その他
芯違いケーブル (オーガ4芯ベース2芯 0.5m)
芯違いケーブル (オーガ2芯ベース4芯 0.5m)
ベースマシン電気配線一式 (3速切替)
3速切替用ケーブル (4芯×28m)
オーガホース

※本製品は、改良などのため、このカタログと相違する場合がありますのでご了承ください。

標準仕様

オーガ本体
1 1/2"スイベル装置
出力軸アダプタ SP6-60 (メス)
3速切替用ケーブル (4芯×22m)

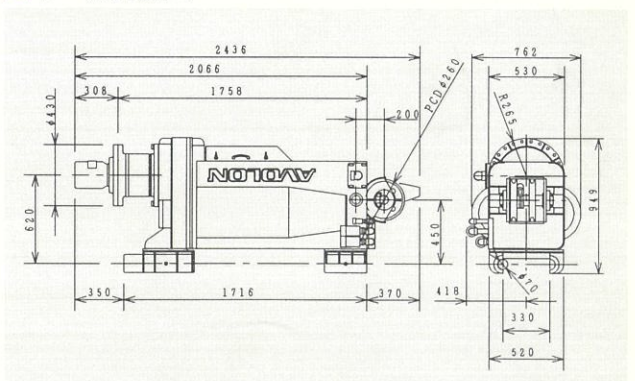
オーガ能力表

メーカー	クレーン型式	低 速		中 速		高 速	
		トルク kg-m	回転数 rpm	トルク kg-m	回転数 rpm	トルク kg-m	回転数 rpm
タダノ	TR-250M-4 (5)	0~4514	11.2~0	0~3385	14.9~0	0~2257	22.4~0
	TR-250M-6	0~4514	10.8~0	0~3385	14.3~0	0~2257	21.6~0
	TR-350M-1	0~4514	11.2~0	0~3385	14.9~0	0~2257	22.4~0
	TR-350M-2	0~4514	11.4~0	0~3385	15.1~0	0~2257	22.7~0
	TR-350M-3	0~4514	11.2~0	0~3385	14.9~0	0~2257	22.4~0
	TR-400M	0~4514	12.3~0	0~3385	16.3~0	0~2257	24.6~0
	TR-500M-1 (2)	0~4514	12.3~0	0~3385	16.3~0	0~2257	24.6~0
TR-500M-3	0~4514	13.4~0	0~3385	17.8~0	0~2257	26.9~0	
加藤	KR-25H3L	0~4514	11.5~0	0~3385	15.2~0	0~2257	22.9~0
	SS-500	0~4514	14.9~0	0~3385	19.8~0	0~2257	29.9~0
コマツ	LW250M-2	0~3792	12.5~0	0~2844	16.5~0	0~1896	24.9~0
	LW250-3XW	0~3792	12.4~0	0~2844	16.4~0	0~1896	24.7~0
コベルコ	RK250-2	0~4153	11.7~0	0~3114	15.5~0	0~2076	23.4~0
	RK250-3	0~4153	10.8~0	0~3114	14.3~0	0~2076	21.6~0
	RK350-3	0~4153	10.8~0	0~3114	14.3~0	0~2076	21.6~0
IHI	CCH300T2	0~4514	18.3~0	0~3385	24.2~0	0~2257	36.5~0
	CCH500T	0~4514	18.3~0	0~3385	24.2~0	0~2257	36.5~0

安全に関する注意

正しく安全にお使いいただくため、ご使用前に必ず取扱説明書及び安全マニュアルをお読みください。

オーガ外観図



製造 中央自動車興業株式会社

本 社 〒210-0861 川崎市川崎区小島町4番5号
 営業本部 TEL. 044-299-2616 FAX. 044-299-1889
 本 社 工 場 〒210-0861 川崎市川崎区小島町4番5号
 TEL. 044-266-3430 FAX. 044-266-3433
 東北フィールドサービスセンター TEL. 0198-31-2570 (FAX切替)
 九州フィールドサービスセンター TEL. 0977-72-8823 FAX. 0977-72-8539

HO99024000