

# GV-330

## E16WH-37R25

AG3700 油圧オーガ  
25ton ベースマシン

アボロン®  
ラフタークレーン  
装着式杭打機

TADANO ラフタークレーン

# GR250

アボロン仕様車

### 特長

#### ●機動性

ベースマシンがラフタークレーンなので、機動性に優れ短期間の杭打ち工事に最適です。

#### ●段差作業ができる吊り下げ式リーダ

リーダは、吊り下げ式に取り付けてありますので、法面上の段差上杭打作業及び、ステージ下の段差下杭打作業ができます。

#### ●回転自在なリーダ

リーダは、回転自在に取り付けてあり、杭芯の合わせが容易に行えます。又、壁際に接近した杭打作業ができます。

#### ●組立・分解が容易

リーダは、ピンジョイント方式を採用していますので、短時間で組立・分解ができます。

#### ●各種工法ができる

打撃工法、プレボーリング工法、杭抜き工法、回転埋設工法、ダウンザーホールドリル工法など各種工法ができます。

#### ●油圧オーガ

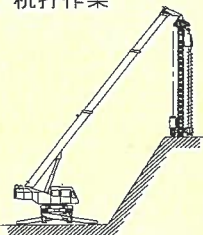
油圧オーガは、ベースマシンからの油圧により、駆動するので油圧ユニット、発電機が不要で経済的です。



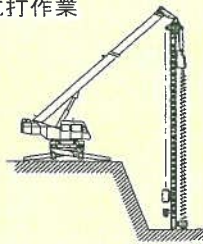
▲車検対応車 走行姿勢



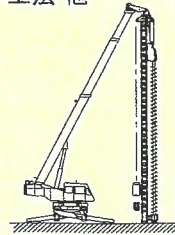
#### ●段差上杭打作業



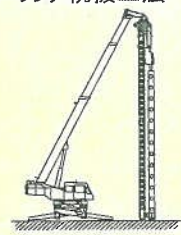
#### ●段差下杭打作業



#### ●オーガ併用打撃工法 PIP工法 他



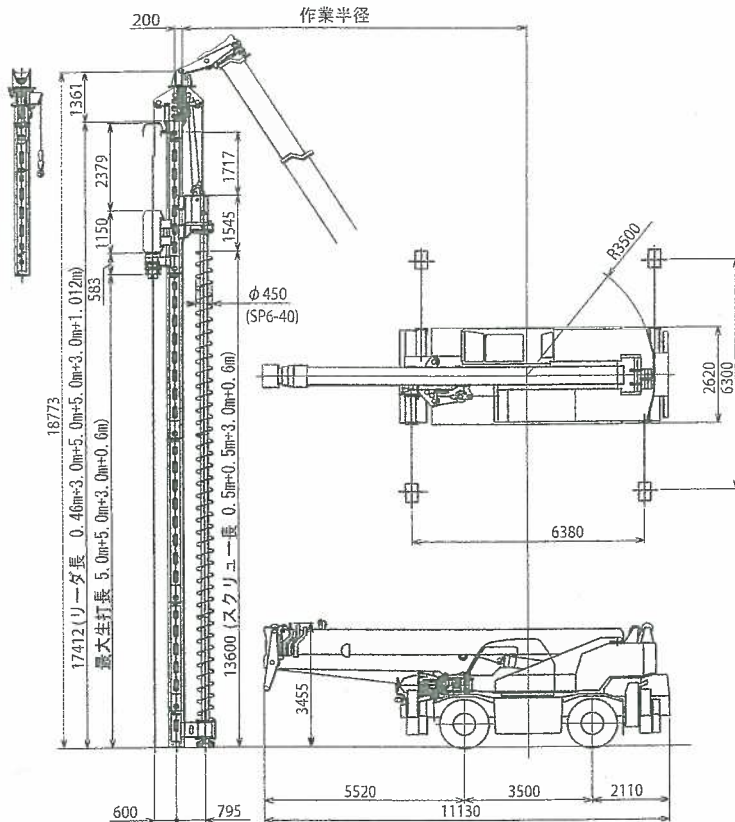
#### ●ダウンザーホールドリル工法 ケーシング杭抜工法



アボロンシステム 株式会社  
<http://www.avolon.co.jp>

〒210-0861 神奈川県川崎市川崎区小島町4-5  
本社・営業 TEL.044-299-2616 FAX.044-299-1889  
工場 TEL.044-266-3430 FAX.044-266-3433

## ■ 作業姿勢図



作業半径は、アタッチメントの総重量及びリーダの全長に対し、ベースマシン（クレーン）の定格荷重表及び作業範囲図で最大作業半径を決めます。

## ■ GV330 E16WH-37R25 質量

部 品 名	質量 (kg)
リーダステー	103
上部旋回座付リーダ部 0.46m	660
リーダ 3.0m	460
リーダ 5.0m	680
リーダ 3.0m	460
反力板 1.0m	215
2ton モンケン	2000
回転キャップ (中子付)	320
オーガ AG3700-332	1500
振れ止め	120

### SP6-40 スクリュー質量 (kg)

呼び径	5m	3m	2m	ヘッドA	ヘッドB
φ300	362	230	164	76	80
φ350	415	262	186	84	94
φ380	451	283	199	90	100
φ400	477	299	210	93	108
φ450	546	340	237	106	120
φ500	631	381	256	117	137
φ550	600	370	255	130	155
φ600	667	413	286	144	166

### SP6-60 スクリュー質量 (kg)

呼び径	5m	3m	2m	ヘッドA	ヘッドB
φ300	484	314	229	119	119
φ350	537	345	249	130	128
φ400	598	382	274	142	155
φ450	667	427	307	157	171
φ500	654	416	297	171	192
φ550	720	455	323	190	210
φ600	788	496	350	205	231
φ700	894	560	393	245	279
φ800	1058	658	458	286	334

## ■ アボルン GV330 E16WH-37RC25 仕様

リーダ構成 (リーダ長)	上部リーダ(0.46m)+3.0m+5.0m+5.0m +3.0m+反力板(1.0m)=17.4m
オーガ型式	AG3700
スクリュウ径	φ450(φ280~φ700), 振れ止めφ470
スクリュウ長さ	5m+5m+3m+ヘッド(0.6m)=13.6m
ハンマー	ドロップ式 2000kg
キャップ	回転キャップ(H, シート用中子付)

## ■ ベースマシン (GR-250N)

	主巻ウインチ	補巻ウインチ	第3ウインチ
用途	モンケン	杭建込み	オーガ
巻上力	31.1 KN x 1	34.3 KN x 1	29.4KN x 5
ロープ速度	120 m/min	120 m/min	44 m/min
ワイヤロープ	φ16 x 70 m	φ16 x 75 m	φ16 x 135 m
備考	自由降下付	自由降下付	自由降下付
車両質量	26495 kg (第3ウインチ付)		

## ■ 油圧オーガ AG3700 能力表 GR250N 取付け時

低 速		高 速		スイベル 口径	質 量
トルク	回転数	トルク	回転数		
0~35.7 KN・m	26.7~0 min <sup>-1</sup>	0~17.8 KN・m	53.4~0 min <sup>-1</sup>	1 1/2"	1500 kg

## ■ 油圧オーガ AG5000 能力表 GR250N 取付け時

低 速		高 速		スイベル 口径	質 量
トルク	回転数	トルク	回転数		
0~43.5 KN・m	21.9~0 min <sup>-1</sup>	0~21.7 KN・m	43.8~0 min <sup>-1</sup>	1 1/2"	1990 kg

※オーガ回転速度は、2ポンプ合流時の値です。

### ■ 注 記

- ①本仕様は、装着するベースマシンにより一部仕様が変わります。
- ②本機を運転する為には、下記の免許が必要です。
  - 杭打作業をする場合  
車両系建設機械(基礎工用)  
運転技能講習修了者
  - 杭建込み(玉掛)作業をする場合  
玉掛技能講習修了者
  - クレーン作業をする場合  
移動式クレーン運転免許

※本製品は、改良などため、このカタログと相違する場合がありますのでご了承下さい。



アボルンシステム 株式会社  
http://www.avolon.co.jp

〒210-0861 神奈川県川崎市川崎区小島町4-5  
本社・営業 TEL.044-299-2616 FAX.044-299-1889  
工場 TEL.044-266-3430 FAX.044-266-3433